



SIEWNIK DO SIEWU BEZPOŚREDNIEGO

DSX



HORIZON

[NASZA WIZJA]

Nasza wizja zaczyna się od gleby i naszego zaangażowania w projektowanie i wytwarzanie innowacyjnych produktów, które promują regenerację gleby, jednocześnie pomagając naszym klientom poprawić produktywność, plony i rentowność.

[NASZA OBIETNICA]

Nasze gleby ulegają degradacji w alarmującym tempie. Zdajemy sobie sprawę, że aby zachować nasze gleby, rolnicy potrzebują wysokiej jakości, niezawodnych maszyn i komponentów, które rozwiązują problemy agronomiczne, a jednocześnie zwiększają wydajność i produktywność.

Naszą obietnicą jest wyobrażanie sobie, opracowywanie i produkcja innowacyjnych maszyn i komponentów które kwestionują postrzeganie, poprawiają wydajność, produktywność i mają rzeczywisty wpływ na środowisko.

SPIIS TREŚCI

01 Nasza wizja i obietnica

02 Spis treści

03 Nasza historia

06 Dlaczego wybrać DPX?

07 DSX kluczowe cechy

09 Czyszczenie

13 Cięcie

15 Redlica kluczowe cechy

21 Zamykanie

25 Elastyczność

29 Dane o produkcie

[NASZA HISTORIA]

Pasja George'a Sly'a do agronomii i jego trwająca kampania promująca lepszą jakość gleby poprzez zasady rolnictwa regeneracyjnego zaprowadziły go w podróż odkrywczą i ostatecznie były siłą napędową, dzięki której w 2006 roku założył własną firmę.

Sly Agri została zbudowana na historycznych więzach rodzinnych ze sprzętem rolniczym i praktykami inżynierskimi. 300-hektarowe gospodarstwo rodzinne Sly (w Lincolnshire) jest sercem działalności firmy, dając możliwość prowadzenia istotnych badań terenowych, których wyniki informują i przyczyniają się do procesu rozwoju produktu.

W 2019 roku firma Sly Agri została przemianowana na Horizon Agricultural Machinery Ltd, której głównym celem była produkcja innowacyjnych maszyn rolniczych, które ułatwiają rolnictwo regeneracyjne i są przyjazne dla środowiska.







SIEWNIK DO SIEWU BEZPOŚREDNIEGO

DSX

[DLACZEGO WYBRAĆ DSX?]

Unikalna konstrukcja talerza podcinającego zapewnia stałą penetrację i zamykanie.

Sterowane z kabiny, pneumatyczne oczyszczarki rzędów ułatwiają zarządzanie resztkami.

Centralnie sterowana hydrauliczna siła docisku zapewnia 30 cm skok, co gwarantuje najlepsze na rynku

rozmieszczenie nasion. Sterowane z kabiny, pneumatyczny system zamykania zapewniający idealne

zamknięcie szczelin. Elastyczna konfiguracja zbiornika, umożliwiająca dostarczanie różnych nasion na

różnych głębokościach. Mnogość dostępnych opcji specyfikacji, aby zaspokoić

specyficzne wymagania klienta.



CZYSZCZENIE



CIĘCIE



ZAMYKANIE

SIEWNIK DO SIEWU BEZPOŚREDNIEGO

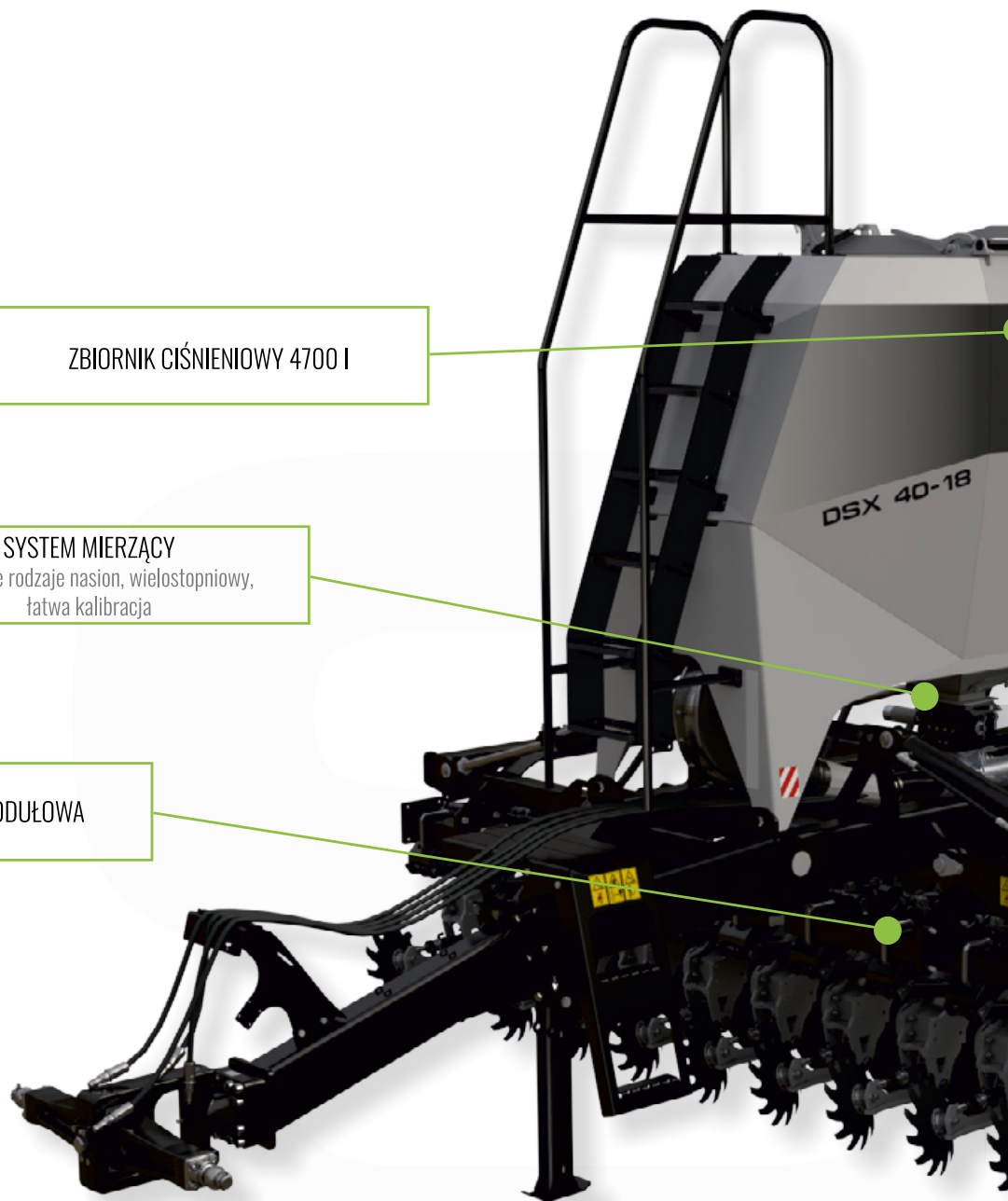
DSX

ZBIORNIK CIŚNIENIOWY 4700 l

SYSTEM MIERZĄCY

Wszystkie rodzaje nasion, wielostopniowy,
łatwa kalibracja

ROZSZERZANA RAMA MODUŁOWA





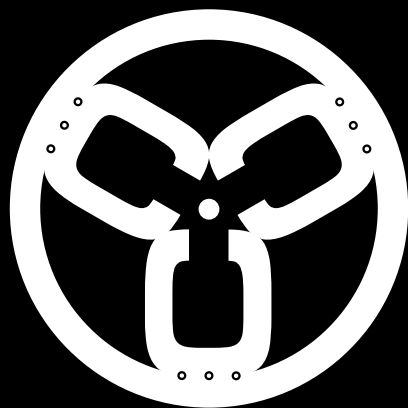
ZBIORNIK NA NAWÓZ
Opcje umieszczania nawozów płynnych / stałych

TYLNE OPONY POMPOWANE
Szerokość 710mm | 750mm | 850mm

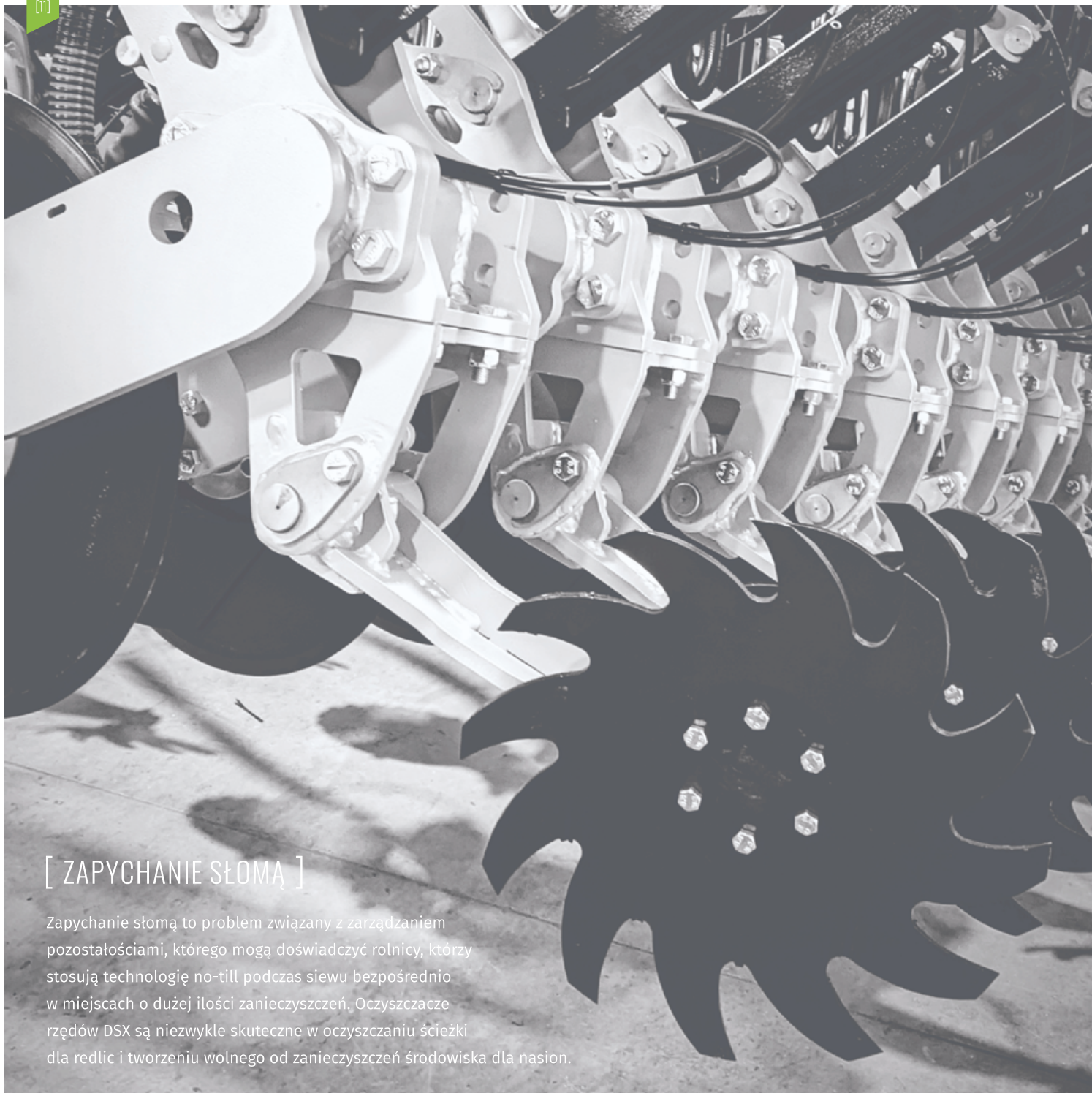
ELASTYCZNY ROZSTAW RZĘDÓW
16,7cm | 18,75cm | 20cm | 25cm

WIODĄCY NA RYNKU ZESPÓŁ REDLICY
Aby uzyskać więcej informacji, patrz strony 17-18.

**** POJAWI SIĘ W 2023 ****



[CZYSZCZENIE]



[ZAPYCHANIE SŁOMĄ]

Zapychanie słomą to problem związany z zarządzaniem pozostałościami, którego mogą doświadczyć rolnicy, którzy stosują technologię no-till podczas siewu bezpośredniego w miejscach o dużej ilości zanieczyszczeń. Oczyszczacze rzędów DSX są niezwykle skuteczne w oczyszczaniu ścieżki dla redlic i tworzeniu wolnego od zanieczyszczeń środowiska dla nasion.

CZYSZCZENIE

DSX

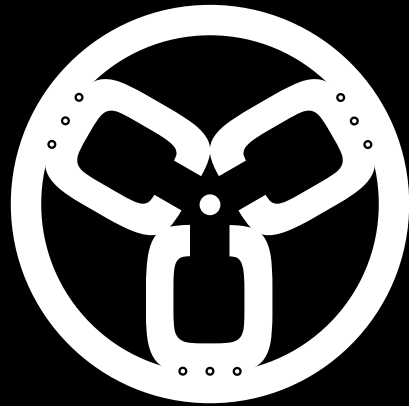
[CLEANSWEEP]

Prawidłowe ustawienie oczyszczaczy rzędowych jest czasochłonną i potencjalnie frustrującą pracą. DSX wykorzystuje technologię CleanSweep Precision Planting, która wykorzystuje siłowniki pneumatyczne w każdym rzędzie, sterowane z kabiny za pomocą prostego systemu dźwigni.



Powered by

 Precision
Planting®



[CIĘCIE]



Najbardziej zaawansowana technologicznie sekcja rządowa na rynku

GEORGE SLY – DYREKTOR ZARZĄDZAJĄCY

DYFUZOR PNEUMATYCZNY D-CAP

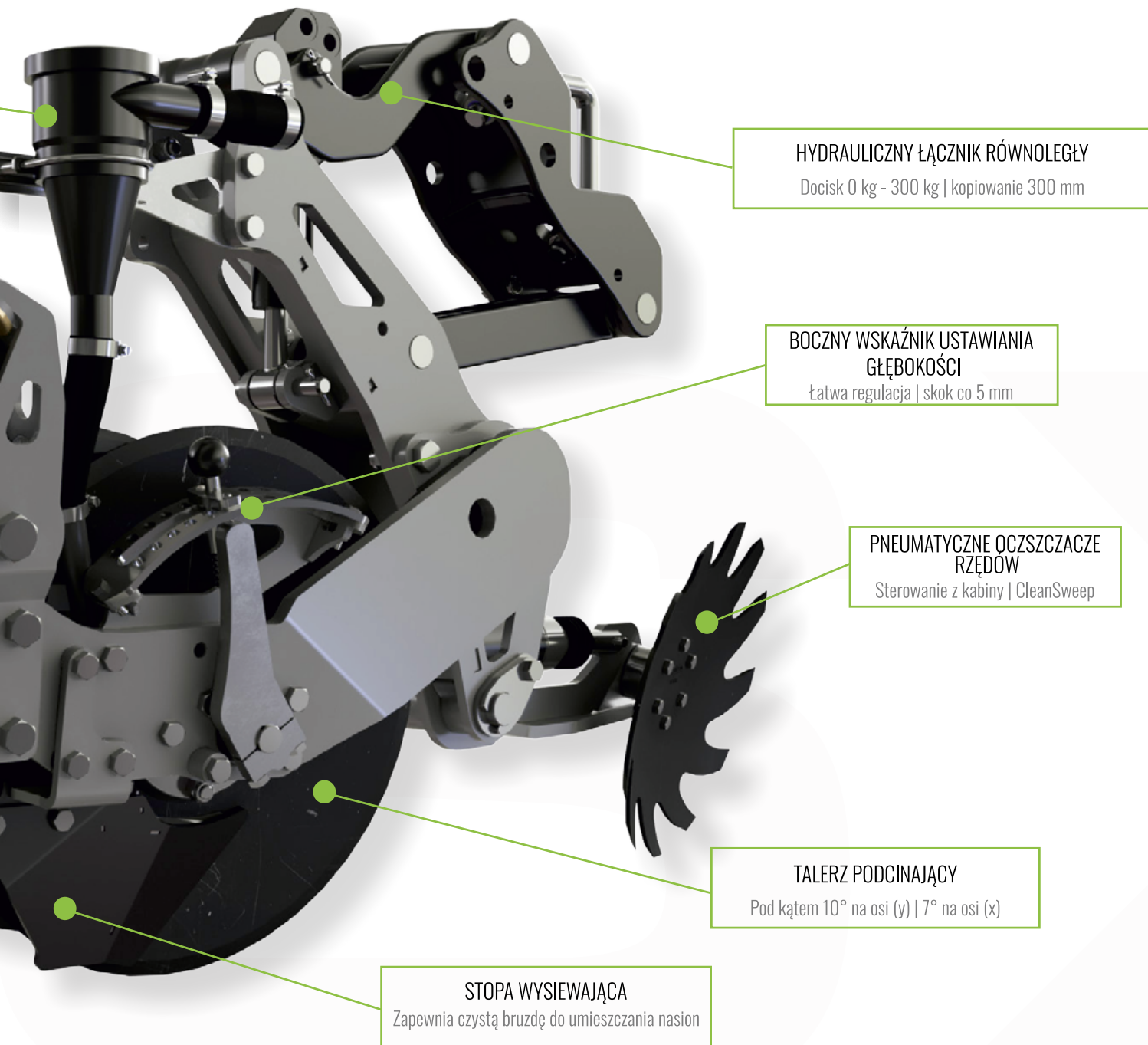
PNEUMATYCZNY SYSTEM ZAMYKAJĄCY

TYLNE KOŁO ZAMYKAJĄCE

KOŁO KOPIUJĄCE

Umieszczone w punkcie dostarczenia nasion





CIĘCIE

DSX

[PODCIĘCIE]

Redlica posiada talerz podcinający, który jest w stanie lepiej penetrować glebę niż tradycyjny siewnik z pionowymi talerzami. W rezultacie DSX zawsze zapewnia spójne, dokładne rozmieszczenie nasion, nawet w najtrudniejszych warunkach. Ukośny talerz wciąga się w ziemię, co wymaga mniejszej siły docisku i skutkuje mniejszym ubiciem gleby otaczającej strefę siewu.

Kąt talerza na redlicy został zmniejszony o 10 stopni (w porównaniu z poprzednimi generacjami). To rozwiązanie pomogło wyeliminować potencjalny wyrzut gleby i umożliwiło szybsze poruszanie się do przodu na glebach lekkich lub uprawionych. Typowa prędkość jazdy do przodu wynosi od 9 km/h do 12 km/h.





CIĘCIE

DSX

[REGULACJA]

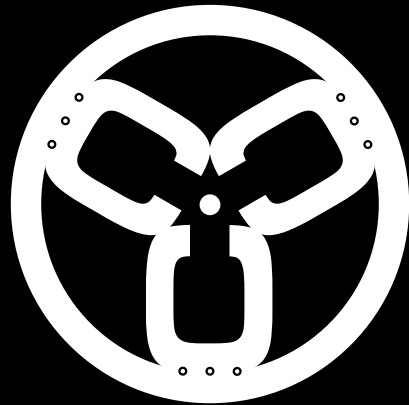
Każda redlica jest dociskana własnym siłownikiem hydraulicznym. Głębokość, penetrację i nacisk zamykania, dla których można łatwo ponownie skalibrować, umożliwiając operatorowi dostosowanie się do warunków glebowych.

[PENETRACJA]

Na każdą redlicę można zastosować siłę skierowaną w dół od 0 kg do 300 kg (zależy ona od szerokości siewu i liczby zamontowanych redlic), umożliwiając siewnikowi DSX konsekwentne umieszczanie nasion na właściwej głębokości, nawet w ekstremalnie suchych i zagęszczonych warunkach.

[UMIESZCZANIE]

Redlica DSX wykorzystuje równoległy układ zawieszenia, który zapewnia 300 mm talerz podążający za przesuwem, zapewniając dokładne umieszczanie nasion. Koło kopiujące redlicy jest ustawione bezpośrednio w jednej linii z wylotem nasion, co zapewnia ultraprecyzyjną, wiodącą na rynku kontrolę głębokości, co jest szczególnie ważne podczas płytkiego siewu.



[ZAMYKANIE]

ZAMYKANIE

DSX

[SIŁA]

Pneumatyczny system zamykania oferuje siłę zamykania od 6 kg do 90 kg, co daje operatorowi elastyczność w dostosowywaniu ciśnienia zamykania z kabiny, zapewniając doskonałe zamykanie w szerokim zakresie zastosowań, rodzajach gleby i warunkach.

Kąt koła zamykającego można regulować, aby był mniej lub bardziej agresywny, zapewniając idealne zamknięcie szczeliny, bez względu na warunki.

Dostępnych jest wiele kół zamykających, które można dostosować do różnych rodzajów gleby i warunków. Koła zamykające można również podnieść, gdy nie są wymagane, do aplikacji takich jak siew fasoli w mokrych warunkach.



[KIEŁKOWANIE]

Ziarno jest wrzucane pod płat gleby, co ułatwia kołu dociskowemu całkowite zamknięcie strefy wysiewu. Proces ten nie tylko chroni przed pękaniem, gdy gleba ostatecznie wysycha, ale także znacznie ogranicza dostęp ślimaków.

Zachowuje również wilgotność w momencie zamykania szczeliny, tworząc lepsze środowisko do pomyślnego kiełkowania nasion.



ELASTYCZNOŚĆ

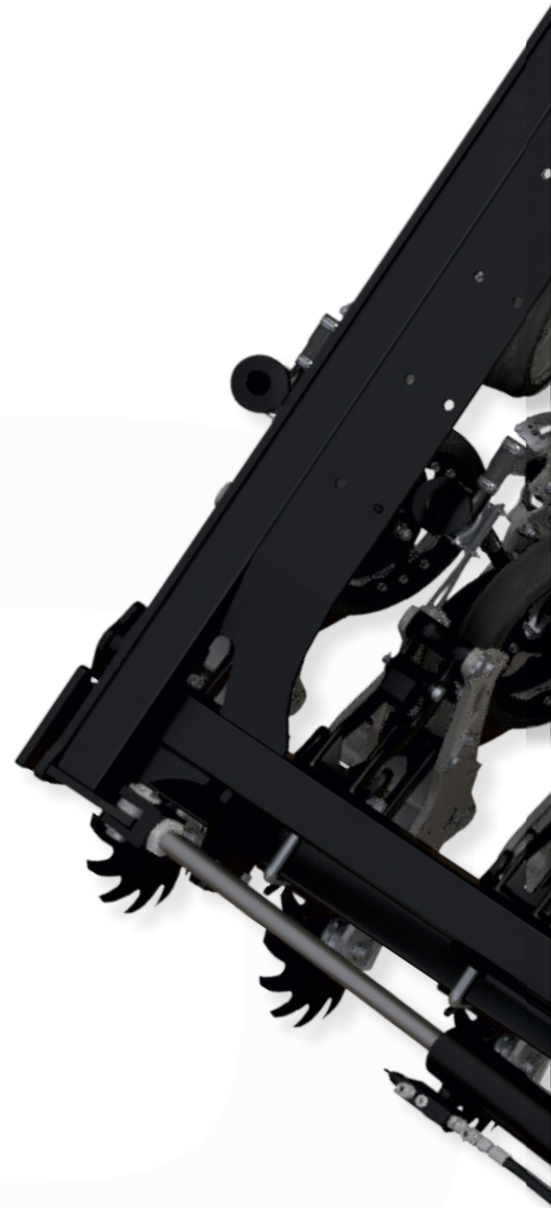
DSX

[MODUŁOWY]

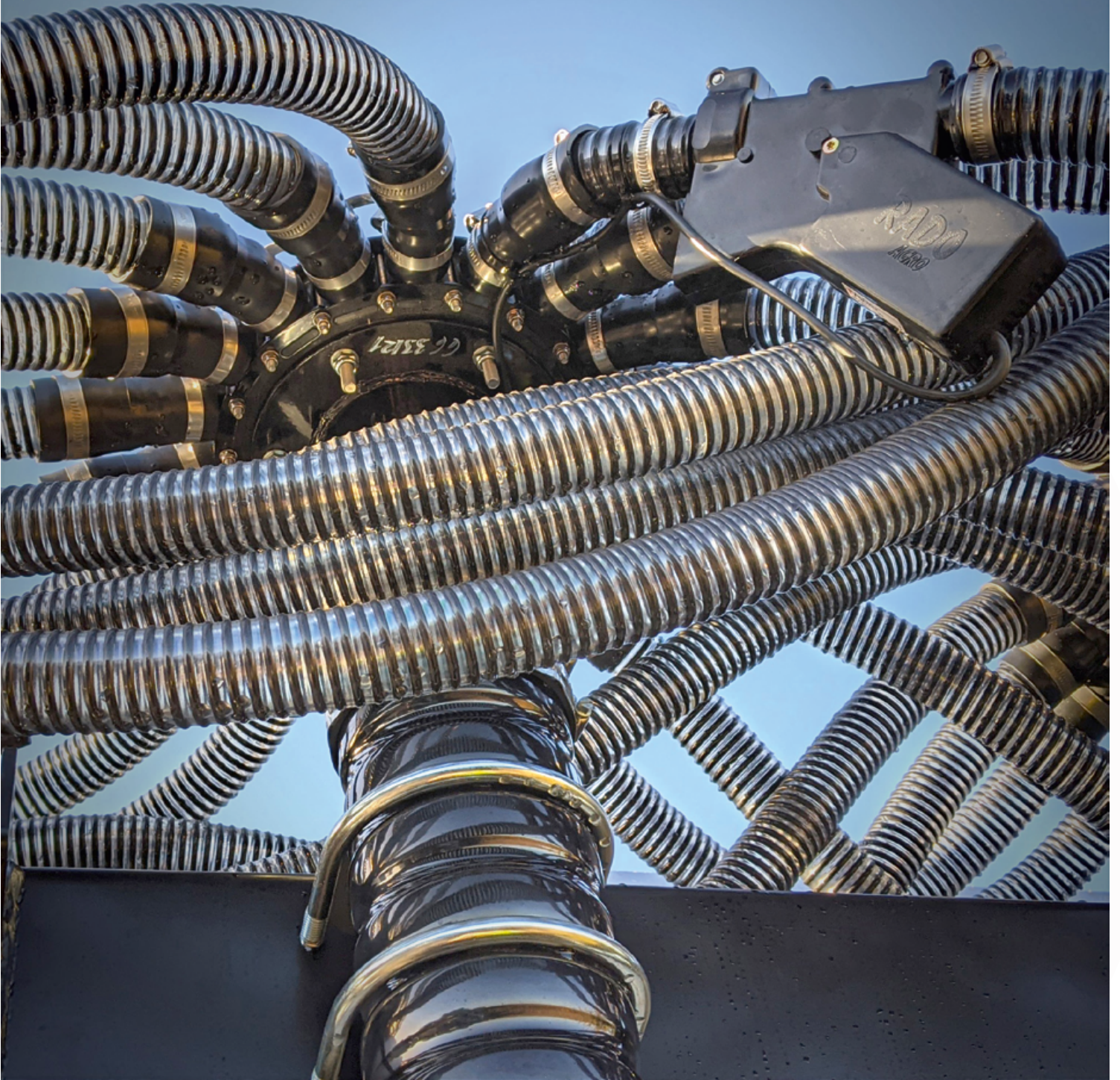
Wszystkie modele DSX o długości 4 m / 4,8 m / 6 m / 6,4 m / 7,2 m i 7,5 m wykorzystują modułową konstrukcję ramy, umożliwiając klientom łatwe zwiększenie szerokości maszyny, jeśli w przyszłości będą musieli pokryć większy obszar.

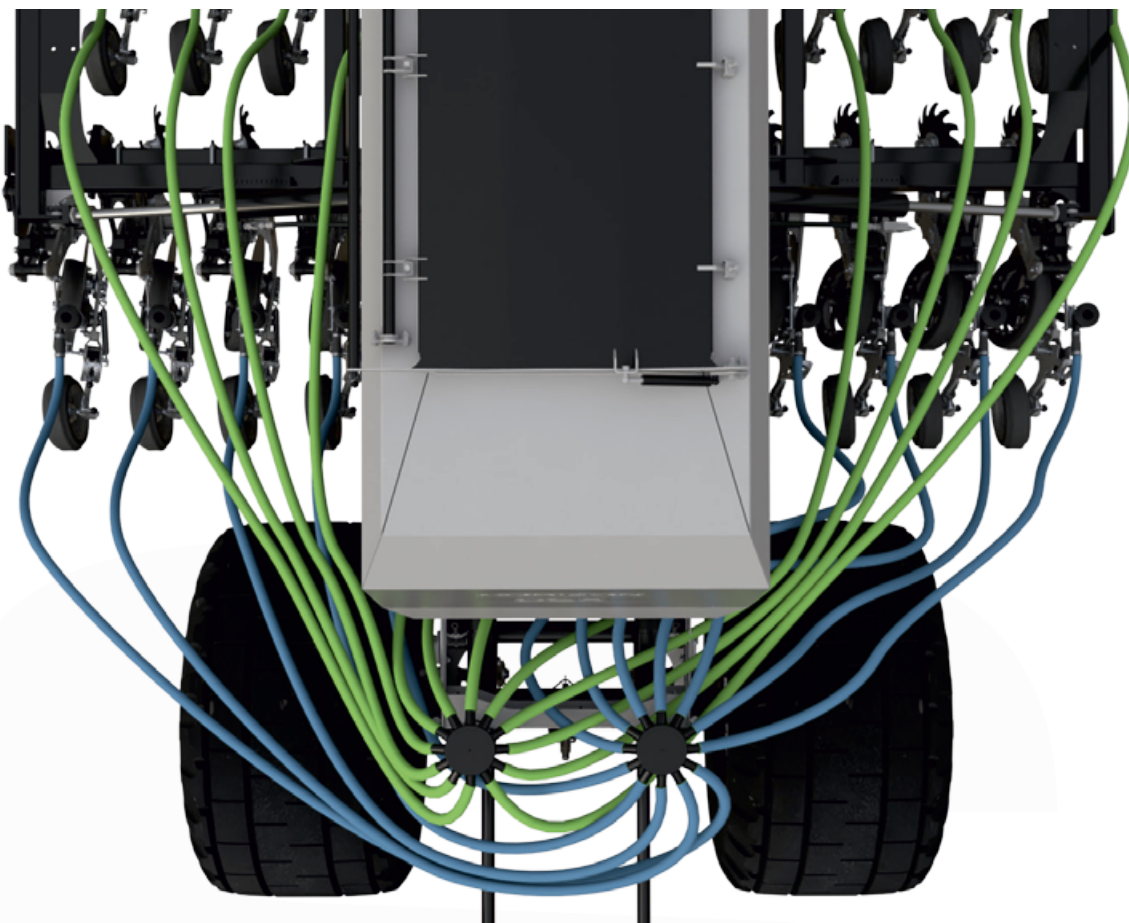
[MODERNIZACJA]

DSX został zaprojektowany jako praktyczna, długoterminowa inwestycja dla firm rolniczych, zarówno dużych, jak i małych. Jego modułowa konstrukcja pozwala na modernizację wielu opcjonalnych części po zakupie.









[SIEW]

DSX oferuje wiele możliwości siewu, z możliwością obsługi do czterech zbiorników na granulaty i jednego zbiornika na płyn. Rozmieszczanie produktu można skonfigurować tak, aby ułatwić umieszczanie zawartości razem we wszystkich rzędach (nasiona i nawozy), przy czym różne produkty są rozprowadzane przez naprzemienne rzędy lub dzielone na przód i tył (uprawy towarzyszące lub mieszanki dużych i małych roślin okrywowych).

DANE PRODUKTU

DSX

RAMA (m)	4				4,8				6				6,4			
Rzędy	24	22	20	16	28	26	24	19	36	32	30	24	38	34	32	26
Odstęp (cm)	16,7	18,75	20	25	16	15	20	25	16	15	20	25	16,7	18,75	20	25
Ścieżki technologiczne (m)	24(x6), 32(x8), 36(x9)				24(x5)				24(x4), 30 (x5), 36(x6)				32(x5)			
Zalecana moc (KM)	130 - 160				150 - 180				180 - 220				190 - 230			
Waga (kg)	5868	5654	5440	5012	6428	6214	6000	5465	7594	7166	6952	6310	7664	7450	7236	6594
Wysokość transportowa (m)	2,78				3,06				3,78				3,97			
Szerokość transportowa (m)	3				3				3				3			
Długość transportowa (m)	7,5				7,5				7,5				7,5			
Wydajność na godzinę (ha)	2,5				3				4				4,5			
Wydajność na dzień (ha)	25				30				40				45			
Pojemność podwójnego zbiornika (l) (60:40)	2800 : 1900				2800 : 1900				2800 : 1900				2800 : 1900			
Pojemność potrójnego zbiornika (l) (50:10:40)	2350 : 450 : 100				2350 : 450 : 100				2350 : 450 : 100				2350 : 450 : 100			
Wysokość napełnienia zbiornika (m)	2,98				2,98				2,98				2,98			
Koła transportowe	Mitas 710/50 R 26,5				Mitas 710/50 R 26,5				Mitas 710/50 R 26,5 850/50 R 30,5				Mitas 710/50 R 26,5 850/50 R 30,5			
Zalecana prędkość pracy	8 - 12 km/h				8 - 12 km/h				8 - 12 km/h				8 - 12 km/h			

RAMA (m)	7,2				7,5				8				9			
Rzędy	43	3	36	2	45	40	3	30	4	43	40	32	54	4	45	36
Odstęp (cm)	16,7	18,75	20	25	16,7	18,75	20	25	16,7	18,75	20	25	16,7	18,75	20	25
Ścieżki technologiczne (m)	36m(x5)				30m(x4)				24(x3), 32(x4), 40(x5)				36(x4)			
Zalecana moc (KM)	200-250				210-260				240-20				260-310			
Waga (kg)	8689	8154	7940	7191	8895	8360	8146	7290	-	-	-	-	-	-	-	-
Wysokość transportowa (m)	4,31				4,33				3,78				4,28			
Szerokość transportowa (m)	3				3				3,5				3,5			
Długość transportowa (m)	7,5				7,5				7,5				7,5			
Wydajność na godzinę (ha)	5				5,2				5,8				6,3			
Wydajność na dzień (ha)	50				52				58				63			
Pojemność podwójnego zbiornika (l) (60:40)	2800 : 1900				2800 : 1900				2800 : 1900				2800 : 1900			
Pojemność potrójnego zbiornika (l) (50:10:40)	2350 : 450 : 1900				2350 : 450 : 1900				2350 : 450 : 1900				2350 : 450 : 1900			
Wysokość napełnienia zbiornika (m)	2,95				2,95				2,95				2,95			
Koła transportowe	Mitas 850/50 R 30,5				Mitas 850/50 R 30,5				Mitas 850/50 R 30,5				Mitas 850/50 R 30,5			
Zalecana prędkość pracy	8 -12 km/h				8 -12 km/h				8 -12 km/h				8 -12 km/h			

HORIZON

HORIZON AGRICULTURAL MACHINERY LTD

t: +44 (0) 1945 440 999 | e: info@horizonagriculture.com | w: horizonagriculture.com

Registered in England | Company Number: 5930757 | VAT Number: GB 894781854
Cliftons Bridge, Fishergate, Sutton St James, PE12 0EZ