



SEMĂNĂTOARE ÎN TEREN NEPRELUCRAT

DSX



HORIZON

[VIZIUNEA NOASTRĂ]

Viziunea noastră este menținerea și îmbunătățirea calităților solului iar angajamentul nostru este de proiectarea și fabricarea de mașini agricole inovatoare care contribuie la regenerarea solului, ajutându-i în același timp pe clienții noștri să îmbunătățească productivitatea, randamentul și profitabilitatea.

[PROMISIUNEA NOASTRĂ]

Solurile noastre se degradează într-un ritm alarmant. Recunoaștem că pentru a păstra calitatea solurilor fermierii au nevoie de mașini și echipamente agricole fiabile, care să crească productivitatea dar în același timp abordează probleme privind protecția solului și a mediului. Promisiunea noastră este să proiectăm, să dezvoltăm și să fabricăm mașini și componente inovatoare care îmbunătățesc eficiența, productivitatea și respecta cerințele agro-biologice ale mecanizării agriculturii.

CUPRINS

01 Viziunea și promisiunea noastră

02 Cuprins

03 Povestea noastră

06 De ce să alegeți DSX?

07 DSX - Caracteristici cheie

09 Curățare (1C)

13 Tăiere (2C)

15 Brăzdar - Caracteristici cheie

21 Închidere (3C)

25 Flexibilitate

29 Date despre produs

[POVESTEA NOASTRĂ]

Pasiunea lui George Sly pentru agronomie și campania sa continuă de promovare a măsurilor pentru menținerea unei mai bune calități a solului prin principii de agricultură regenerativă l-au condus într-o călătorie de descoperire și a fost în cele din urmă forța motrică din spatele începerii propriei afaceri în 2006.

Sly Agri a fost înființată datorită pasiunii vechi a familiei pentru tehnologiile de cultură și pentru mașinile agricole. Ferma familiei Sly de 300 de hectare (din Lincolnshire), se află în centrul activităților societății, oferind posibilitatea de a efectua cercetări vitale în teren, ale căror rezultate informează și contribuie la procesul de dezvoltare a produselor.

În 2019 Sly Agri a fost redenumită Horizon Agricultural Machinery Ltd, având ca obiect de activitate producția de mașini agricole inovatoare care facilitează agricultura regenerativă și ecologică.



GEORGE SLY - DIRECTOR GENERAL





SEMĂNĂTOARE ÎN TEREN NEPRELUCRAT

DSX

[DE CE SĂ ALEGEȚI DSX?]

Design-ul unic al discului cu rezeție marginală pentru penetrare și închidere.

Curățătorii pneumatici de rând controlați din cabină facilitează gestionarea reziduurilor

Apăsarea este hidraulică, controlată central și asigură o deplasare de 30 cm pentru plasarea semințelor

Sistem de închidere pneumatic controlat din cabină pentru închiderea perfectă a fantei

Configurare flexibilă a buncărului, permițând livrarea diferitelor semințe la diferite adâncimi

O multitudine de opțiuni speciale disponibile, pentru a satisface cerințele specifice ale clientului



TĂIERE



CURĂȚARE



ÎNCHIDERE

SEMĂNĂTOARE ÎN TEREN NEPRELUCRAT

DSX

BUNCĂR SUB PRESIUNE DE 4700 LTR

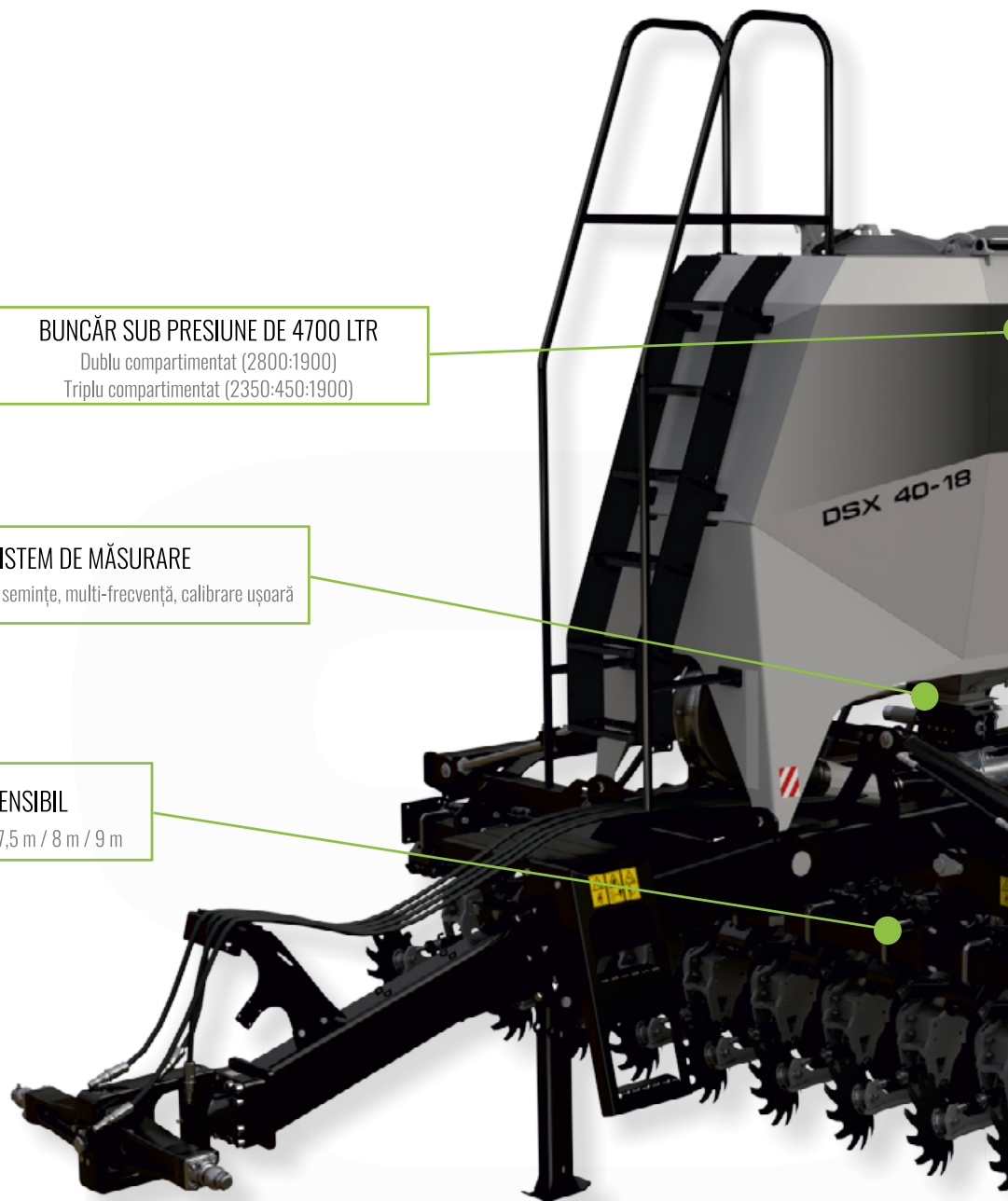
Dublu compartimentat (2800:1900)
Triplu compartimentat (2350:450:1900)

SISTEM DE MĂSURARE

Toate tipurile de semințe, multi-frecvență, calibrare ușoară

CADRU MODULAR EXTENSIBIL

4 m / 4,8 m / 6 m / 6,4 m / 7,2 m / 7,5 m / 8 m / 9 m





REZERVOR DE ÎNGRĂȘĂMINTE

Opțiuni de plasare a îngrășămintelor lichide/solide

ANVELOPE SPATE FLOTANTE

lățime 710 mm / 750 mm / 850 mm

DISTANȚA ÎNTRE RÂNDURI VARIABILĂ

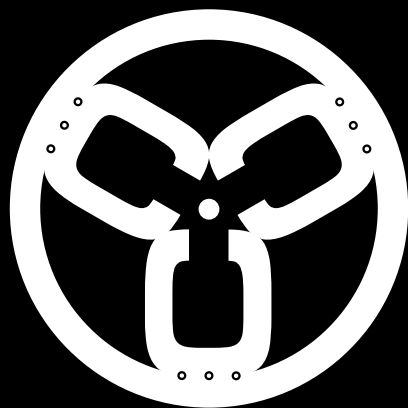
16,7 cm / 18,75 cm / 20 cm / 25 cm

UNITATE DE RÂND BRĂZDAR LIDER DE PIAȚĂ

Consultați paginile 17-18 pentru mai multe informații

**** ** VOR URMA ÎN 2025 ****

Opțiuni cadru 10 m & 12 m **.



[CURĂȚARE]

[REGENERARE PRIN INOVARE]

[ÎNLĂTURAREA REZIDUURILOR]

Înlăturarea reziduurilor este o problemă des întâlnită în cazul efectuării semănatului în teren nearat, mai ales atunci când cantitatea de masă vegetală este însemnată. Sistemul de curățare a căii pentru brăzdar în cazul semănătorii DSX sunt extrem de eficienți la crearea unui mediu fără reziduuri pentru semințe.

CURĂȚARE

DSX

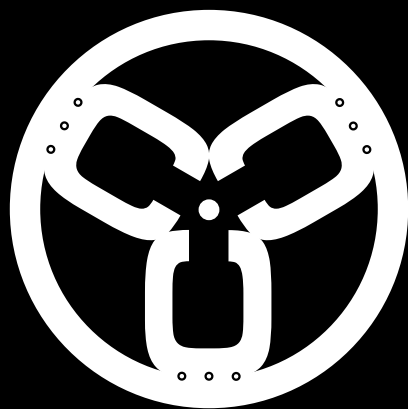
[CLEANSWEEP]

Setarea corectă a curățătorilor de rânduri este o muncă ce necesită timp. DSX încorporează tehnologia CleanSweep de la Precision Planting, care utilizează cilindri de aer pe fiecare rând, controlați din cabină cu un sistem simplu de pârghie.



Alimentat de

 Precision
Planting®



[TĂIERE]

[REGENERARE PRIN INOVARE]



Cel mai avansat sistem de distribuție din punct de vedere tehnologic de pe piață.

GEORGE SLY - DIRECTOR GENERAL

DIFUZOR DE AER CU CUPĂ D

Pentru plasarea exactă a semințelor cu zero ieșiri

SISTEM DE ÎNCHIDERE PNEUMATICĂ

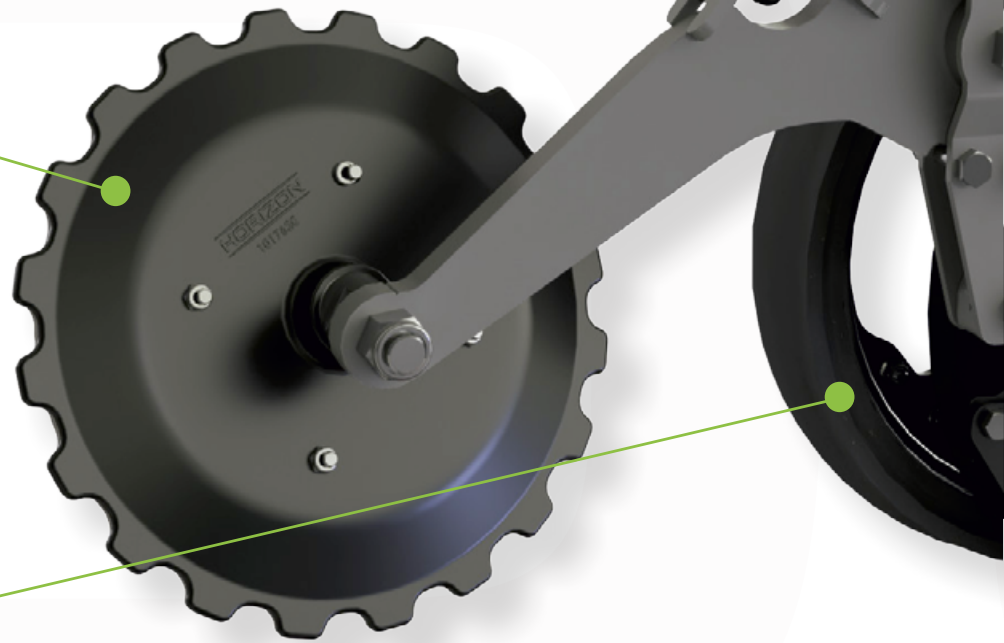
Controlat din cabină /forță de închidere de 6kg-90kg

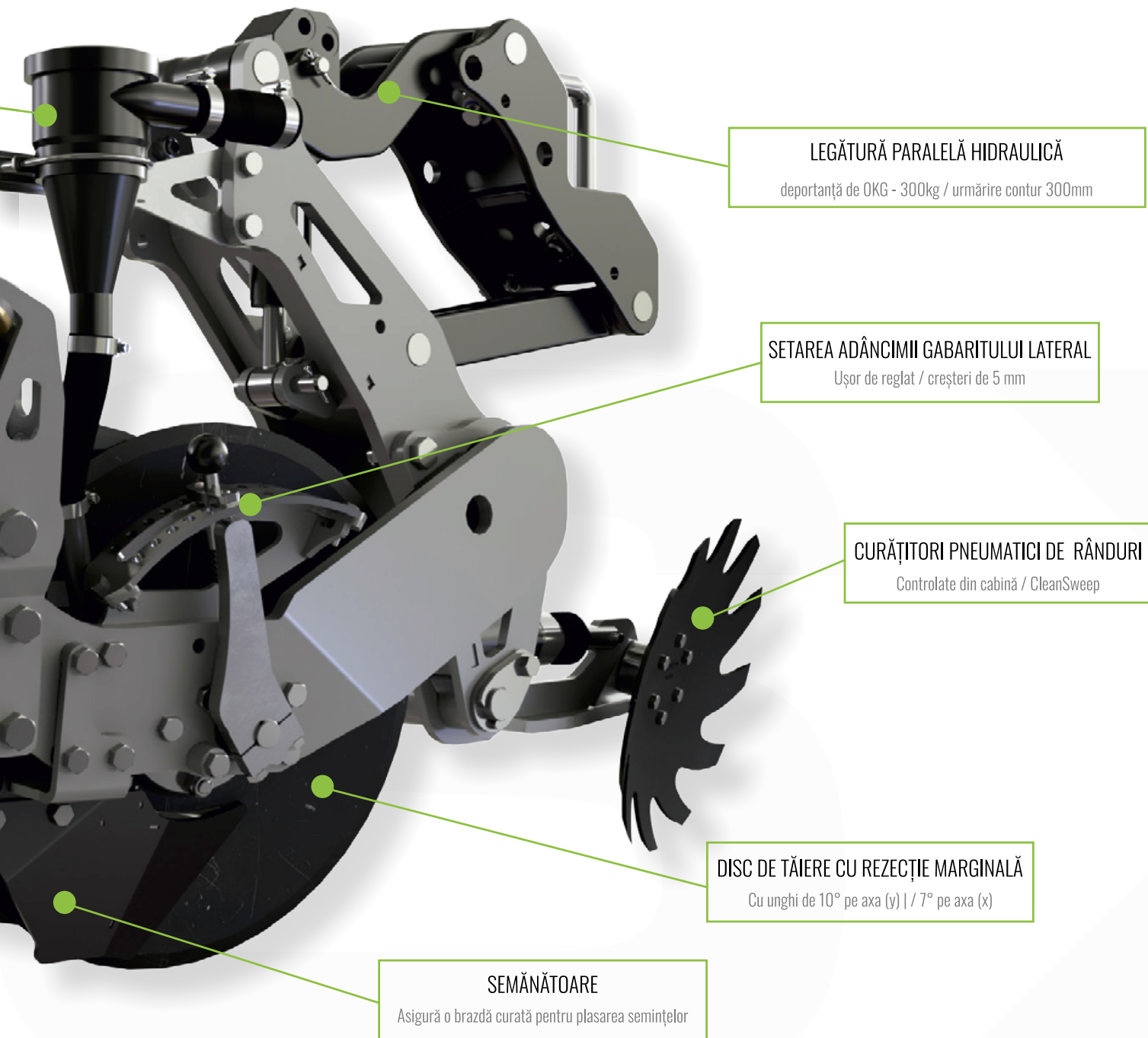
ROATA DE ÎNCHIDERE SPATE

Sparge solul în cele mai dificile condiții

ROATA DE ADÂNCIME

Poziționată la punctul de livrare a semințelor





TĂIERE

DSX

[CU REZEȚIE MARGINALĂ]

Brăzdarul prezintă un disc cu rezeție marginală care este capabil să pătrundă în sol mai eficient decât un organ activ tradițional cu disc vertical. Ca rezultat direct, DSX va oferi întotdeauna o plasare consecventă și precisă a semințelor, chiar și în cele mai dificile condiții.

Discul înclinat pătrunde singur în pământ, necesitând o apăsare mai mică și deci o compactare mai mică a solului în zona de însămânțare.

Unghiul discului de pe brăzdar a fost redus cu 10 grade (față de generațiile anterioare).

Această modificare a ajutat la înlăturarea oricărei acumulări de pământ și permite viteze mai mari de înaintare în solurile ușoare sau cultivate. Vitezele tipice de înaintare sunt între 9kph și 12kph.





TĂIERE

DSX

[REGLARE]

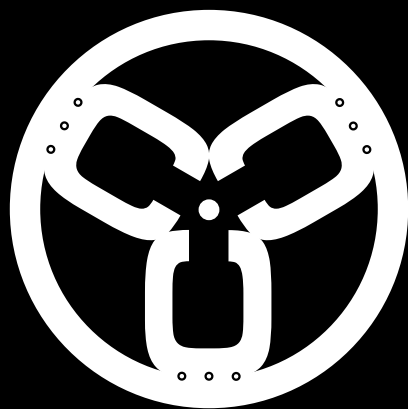
Fiecare brăzdar este presurizat de propriul berbec hidraulic individual. Adâncimea, penetrarea și presiunea de închidere pentru care poate fi ușor recalibrat, permițând operatorului să regleze în funcție de condițiile solului.

[PENETRARE]

0 kg până la 300 kg deportanță poate fi aplicată pe brăzdar (aceasta va varia între lățimile burghiului și numărul de brăzdare montate), permițând DSX să plaseze în mod constant semințele la adâncimea corectă, chiar și în condiții extrem de uscate și compactate.

[PLASARE]

Brăzdarul DSX utilizează o prindere - paralelogram care oferă 300 mm de contur în urma deplasării, asigurând o plasare precisă a semințelor. Roata de adâncime a brăzdarului este poziționată direct în linie cu ieșirea de semințe, oferind un control de adâncime ultra-precis nemaîntâlnit la alte semănători ceea ce este deosebit de important la însămânțarea superficială.



[ÎNCHIDERE]

ÎNCHIDERE

DSX**[FORȚA]**

Sistemul pneumatic de închidere oferă între 6 kg și 90 kg de forță de închidere, ceea ce oferă operatorului flexibilitatea de a regla presiunea de închidere din cabină, asigurând o închidere perfectă într-o gamă largă de aplicații, tipuri de sol și condiții.

Unghiul roții de închidere poate fi reglat pentru a fi mai mult sau mai puțin agresiv, obținând o închidere perfectă a fantei, indiferent de condiții.

O varietate de roți de închidere sunt disponibile pentru a se potrivi diferitelor tipuri și condiții de sol. Roțile de închidere pot fi, de asemenea, scoase din funcțiune atunci când nu sunt necesare, pentru aplicații precum forarea cu coloane în condiții umede.



[GERMINARE]

Sămânța este aruncată sub o bucată de sol, facilitând roata de presare să închidă complet zona de însămânțare. Acest proces nu numai că protejează împotriva apariției crăpăturilor în cazuri de secetă ci și reduce semnificativ accesul limacșilor.

Umiditatea este, de asemenea, colectată în punctul în care brazda este închisă, creând un mediu mai bun pentru ca semințele să germeze cu succes.



FLEXIBILITATE

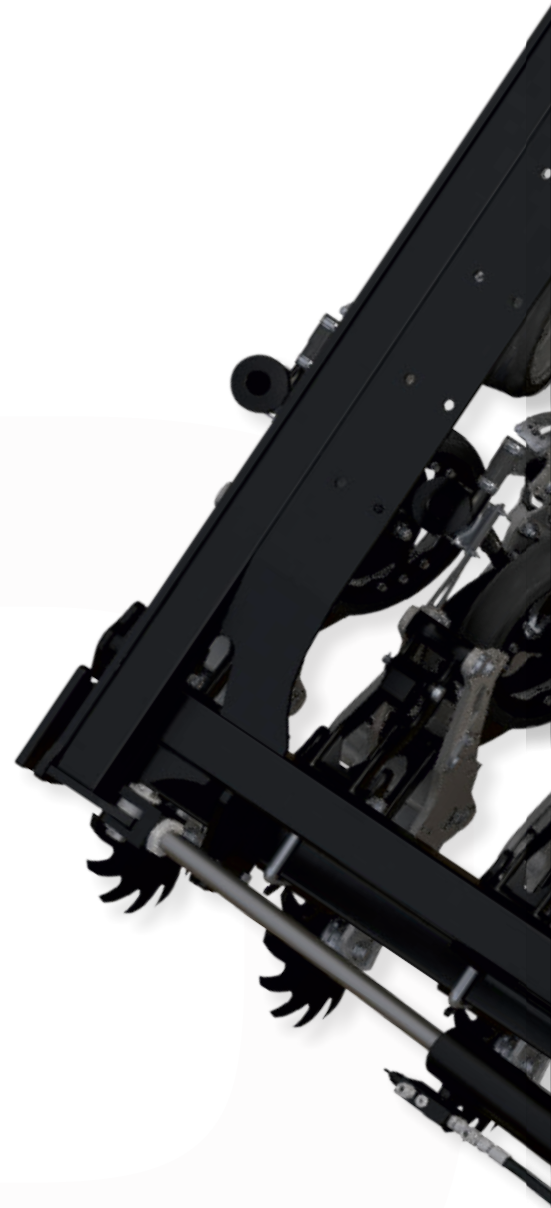
DSX

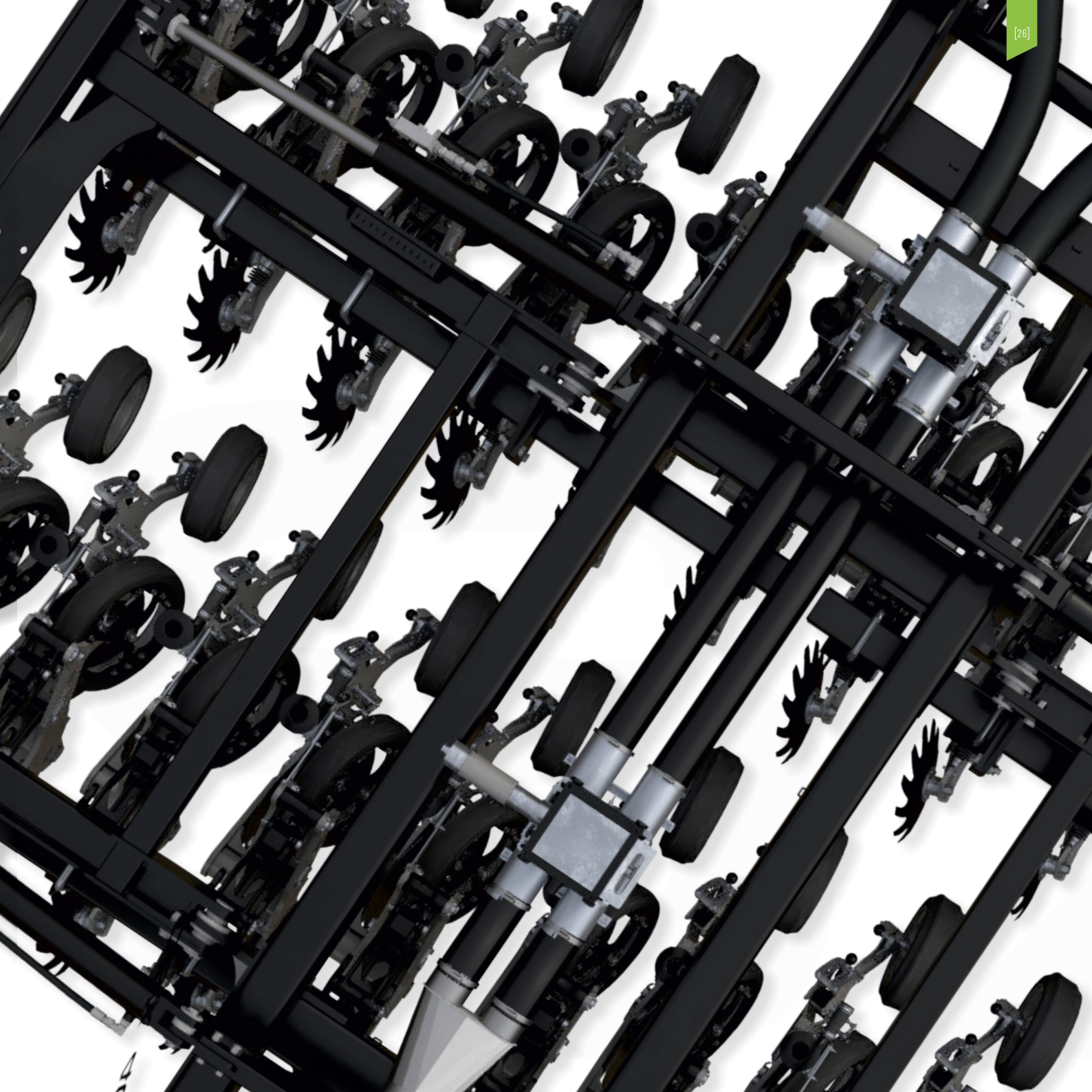
[MODULAR]

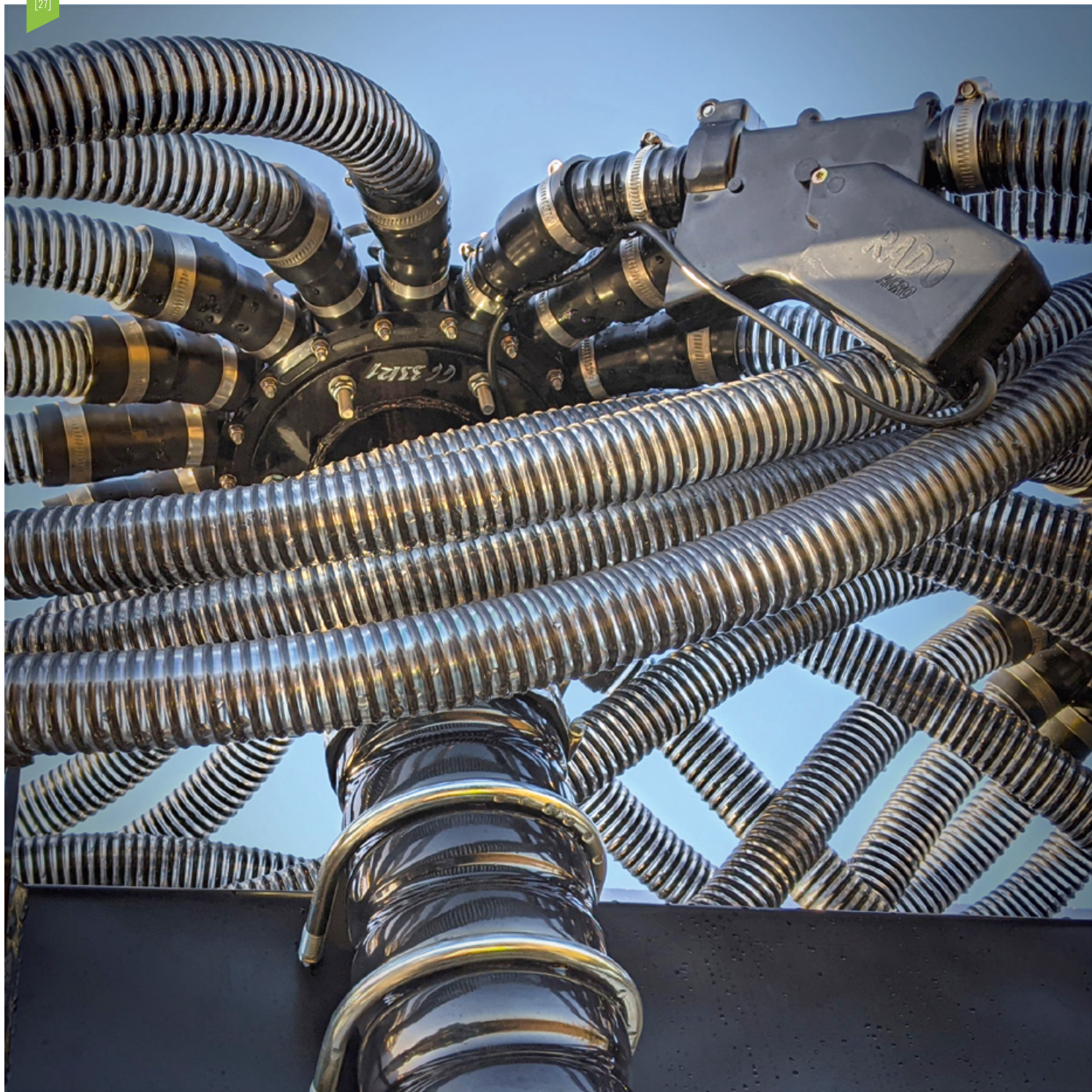
DSX de 4 m / 4,8 m / 6 m / 6,4 m / 7,2 m și 7,5 m, toate utilizează un design modular al cadrului, creînd posibilitatea de mărire sau micșorare a lățimii de lucru în funcție de necesități.

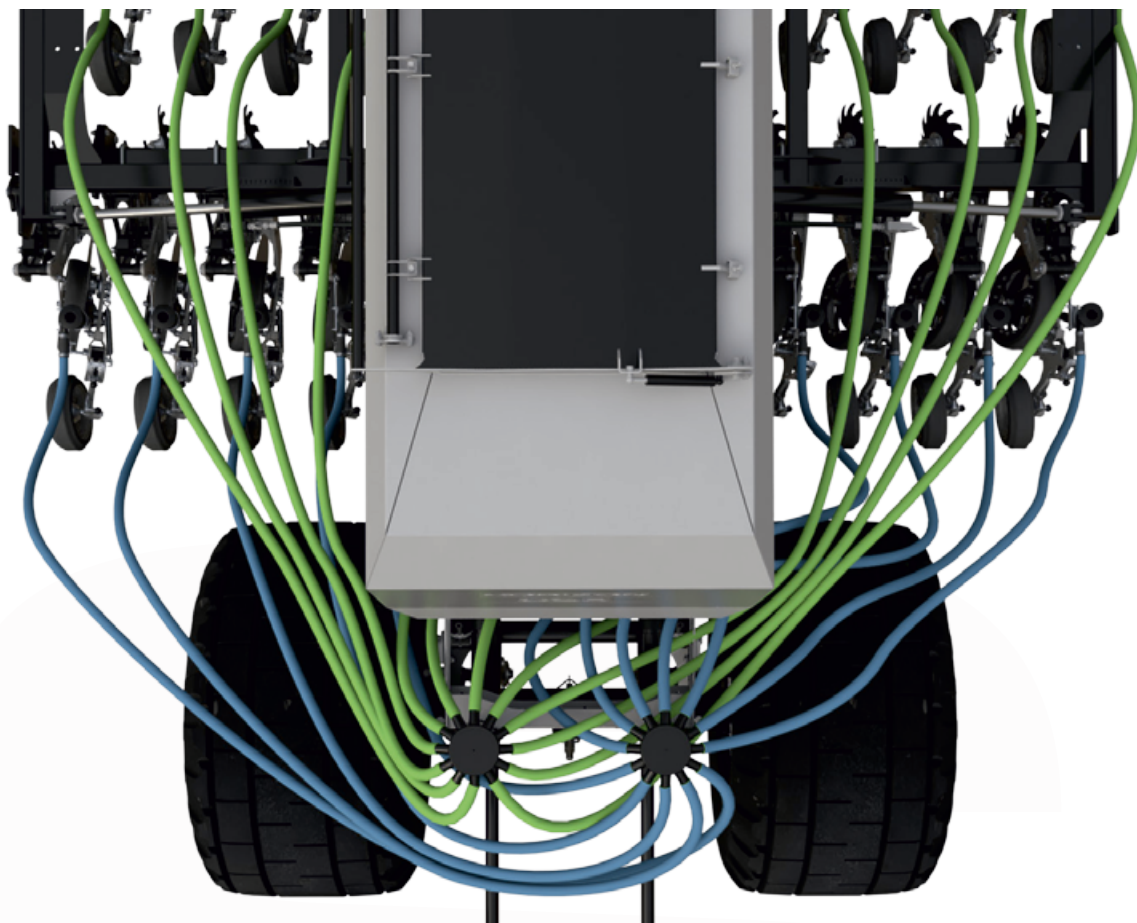
[MODERNIZARE]

DSX a fost conceput pentru a fi o investiție practică pe termen lung pentru afacerile agricole, atât mari, cât și mici. Designul modular permite montarea ulterioară de echipamente opționale.









[ÎNSĂMÂNȚAREA]

DSX oferă o multitudine de posibilități de însămânțare, cu capacitatea de a rula până la patru buncăre granulare și un rezervor de lichid. Plasarea produselor poate fi configurată pentru a facilita plasarea conținutului împreună prin toate rândurile (semințe și îngrășăminte), conținutul diferit fiind distribuit prin rânduri alternative sau împărțit între față și spate (culturi însoțitoare sau amestecuri de culturi mari și mici de acoperire a semințelor).

DATE DESPRE PRODUS

OSX

Cadru (m)	4				4.8				6				6.4			
Rânduri	24	22	20	16	28	26	24	19	36	32	30	24	38	34	32	26
Spațiere (cm)	16,7	18,75	20	25	16	15	20	25	16	15	20	25	16,7	18,75	20	25
Linii paralele (m)	24(x6), 32(x8), 36(x9)				24(x5)				24(x4), 30(x5), 36(x6)				32(x5)			
Cai putere recomandați (CP)	130 - 160				150 - 180				180 - 220				190 - 230			
Greutate (kg)	5868	5654	5440	5012	6428	6214	6000	5465	7594	7166	6952	6310	7664	7450	7236	6594
Înălțimea de transport (m)	2,78				3,06				3,78				3,97			
Lățime de transport (m)	3				3				3				3			
Lungime de transport (m)	7,5				7,5				7,5				7,5			
Ieșire orară (ha)	2,5				3				4				4,5			
Producția zilnică (ha)	25				30				40				45			
Capacitate buncăr dublu (litr) (60:40)	2800:1900				2800:1900				2800:1900				2800:1900			
Capacitate buncăr triplu (litr) (50:10:40)	2350:450:100				2350:450:100				2350:450:100				2350:450:100			
Înălțimea de umplere a buncărului (m)	2,98				2,98				2,98				2,98			
Anvelope spate	M 10 50 R265				M 10 50 R265				M 10 50 R265 50 50 R305				M 10 50 R265 50 50 R305			
Viteze de lucru (kph/oră)	12				12				12				12			

Cadru (m)	7,2				7,5				8				9			
Rânduri	43	3	36	2	45	40	3	30	4	43	40	32	54	4	45	36
Spațiere (cm)	16,7	18,75	20	25	16,7	18,75	20	25	16,7	18,75	20	25	16,7	18,75	20	25
Linii paralele (m)	36m(x5)				30m(x4)				24(x3), 32(x4), 40(x5)				36(x4)			
Cai putere recomandați (CP)	200-250				210-260				240-20				260-310			
Greutate (kg)	8689	8154	7940	7191	8895	8360	8146	7290	-	-	-	-	-	-	-	-
Înălțimea de transport (m)	4,31				4,33				3,78				4,28			
Lățime de transport (m)	3				3				3,5				3,5			
Lungime de transport (m)	7,5				7,5				7,5				7,5			
Ieșire orară (ha)	5				5,2				5,8				6,3			
Producția zilnică (ha)	50				52				58				63			
Capacitate buncăr dublu (litr) (60: 40)	2800 : 1900				2800 : 1900				2800 : 1900				2800 : 1900			
Capacitate buncăr triplu (litr) (50:10:40)	2350 : 450 : 1900				2350 : 450 : 1900				2350 : 450 : 1900				2350 : 450 : 1900			
Înălțimea de umplere a buncărului (m)	2,95				2,95				2,95				2,95			
Anvelope spate	M 50 50 R305				M 50 50 R305				M 50 50 R305				M 50 50 R305			
Viteze de lucru (kph/oră)	12				12				12				12			

HORIZON

HORIZON AGRICULTURAL MACHINERY LTD

t: +44 (0) 1945 440 999 | e: info@horizonagriculture.com | w: horizonagriculture.com

Registered in England | Company Number: 5930757 | VAT Number: GB 894781854
Cliftons Bridge, Fishergate, Sutton St James, PE12 0EZ